

pro-cart

EIN STARKER TYP FÜR ALLE FÄLLE

Der mobile Geräteträger pro-cart ist in einem technisch innovativen und eleganten Design gehalten. Das Basisgestell dieses Einsäulenwagens bietet aufgrund einer hohen Zuladung von bis zu 80 kg und seiner Verfügbarkeit in unterschiedlichen Einbauhöhen unzählige Variationsmöglichkeiten. Vielfältige Vorteile bietet die einzigartige Tragsäule des pro-cart. Sie ermöglicht eine getrennte Führung von Daten- und Netzleitungen und kann sogar optional mit einer elektrischen Höhenverstellung ausgerüstet werden. Die Säule ist mit einer Gummilippe und Abdeckkappe versehen, welche einen schnellen Zugriff zu den Kabel und ein geordnetes Kabelmanagement sicherstellen. Die Tragsäule kann ebenfalls verriegelt werden, so dass die Kabel ebenfalls von unerwünschten Zugriffen geschützt bleiben.

Das pro-cart kann optional mit einem leistungsstarken Trenntransformator ausgestattet werden (bis zu 1200 VA) und ist somit die richtige Wahl bei vielen medizinischen Anwendungen.



EIN STARKER TYP FÜR ALLE FÄLLE

pro-cart



Das pro-cart ist die richtige Wahl in zahlreichen Bereichen der Medizin- und Labortechnik, wie z. B. in der Anästhesie, Endoskopie, Physiotherapie und Ultraschalldiagnostik. Gerade bei hoher Zuladung zeigt es seinen Wert. Das garantieren u. a. die Form seiner Basis, die trotz geringerem Platzbedarf hohe Stabilität und Sicherheit verspricht, sowie seine hohe Belastbarkeit. Seine einzigartige Tragsäule liefert dabei umfangreiche Aufnahmemöglichkeiten von Zubehörteilen sowie eine sichere und unsichtbare Unterbringung sämtlicher Elektro-Komponenten. Dank der Nutzung seiner kompletten Stelltiefe finden sogar größere Geräte mühelos Platz.



pro-cart
Anwendung für
Ultraschalldiagnostik



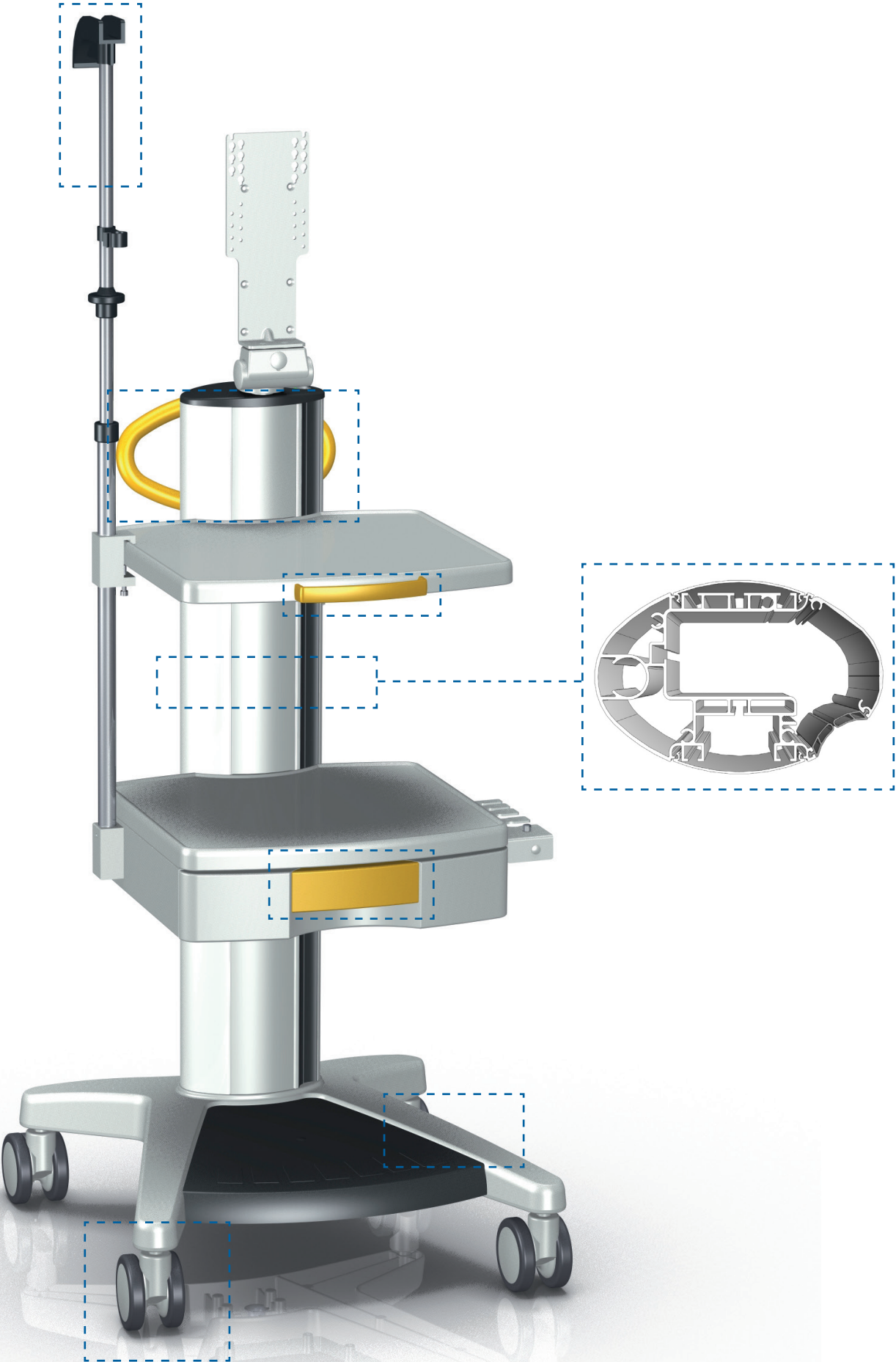
pro-cart
Anwendung zur
Stoßwellentherapie



pro-cart
Präoperativer Ultraschall
für die Krebschirurgie

pro-cart – DIE HIGHLIGHTS IM ÜBERBLICK

pro-cart



Geräumige Gestaltungsmöglichkeiten

- Das Vertikalprofil bietet nicht nur auf der Vorder- und Rückseite Platz für die Befestigung der Komponenten und Zubehör im Raster von 32 / 64 mm sondern auch die Aufnahmemöglichkeiten für Saughalterungen, Infusionsstative und Monitorhalterungen.

Funktionelle Ergonomie

- Optional verfügbare mechanische sowie elektrische Höhenverstellungen ermöglichen eine mühelose Positionierung von Bedienelementen und garantieren eine natürliche Körperhaltung im Arbeitsalltag.
- Der rückseitige Schiebegriff kann abgeklappt werden, wodurch mehr Beinfreiheit beim Befahren beladener Gerätewagen entsteht. Hochgeklappt benötigt der Griff nur wenig Raum.
- Der Griff zum Öffnen des Schubfaches dient gleichzeitig als Verriegelung.

Komfortable Elektrifizierungsmöglichkeiten

- Im Inneren des Vertikalprofils ist hinter einer schließbaren Klappe genügend Raum für Dosenleisten mit bis zu 6 Steckplätzen, für POAG-Stecker sowie auch für Netzteile.
- Überlängen von Kabeln können perfekt verstaut werden. Aufgrund zweier Dichtungslippen kann das Ein- bzw. Ausführen von Kabeln in jeder beliebigen Höhe erfolgen.
- Datenleitungen können im getrennt verlaufenden Kabelkanal in der Profilverdorseite verlegt werden.

Effiziente Eleganz

- Trotz hohem Zuladungspotenzial verleiht die Ein-Säulen-Konstruktion mit formvollendeten Komponenten dem pro-cart Leichtigkeit und Offenheit.

Hygiene

- Abdeckleisten und Gummilippen lassen keine Nut offen und ermöglichen eine effiziente Reinigung.
- Der optional erhältliche Ein- und Ausschalter ist hygienisch abgedeckt und ist geschützt in der Abdeckkappe der Tragsäule untergebracht.
- Die Hygiene aller ITD Produkte ist mit dem Zertifikat der DGKH (Deutschen Gesellschaft für Krankenhaushygiene) bestätigt.

Robuste Materialien

- Die Aluminium-Druckgussbasis kann neben der bestückbaren Tragsäule auch einen leistungsstarken Trenntransformator (bis 1200 VA) aufnehmen.
- Die Ablageböden lassen bei einer Breite von 450 mm und einer Einbauhöhe von nur 32 mm eine Gewichtsaufnahme von je 20 kg zu.

MODULARITÄT FÜR UNZÄHLIGE KONFIGURATIONSMÖGLICHKEITEN

Für den Einsäulenwagen pro-cart ist – genauso wie für die gesamte ITD Produktpalette – der modulare Aufbau kennzeichnend. Dieser ermöglicht es, den Geräteträger für die speziellen Aufgaben und Einsatzbereiche anhand des umfangreichen Standardsortiments individuell zu konfigurieren, umzurüsten oder problemlos zu ergänzen. Damit sind zeitnahe Reaktionen auf zukünftige Entwicklungen und Anforderungen garantiert. An der Tragsäule integrierte T-Nuten sorgen für eine einfache Montage der Komponenten. Die nachfolgende Darstellung zeigt eine kleine Auswahl an Komponenten und Zubehörteilen für den Gerätewagen pro-cart.

pro-cart



Eine mechanische Einhandverriegelung am Schubfachblock verhindert unbeabsichtigtes Öffnen.

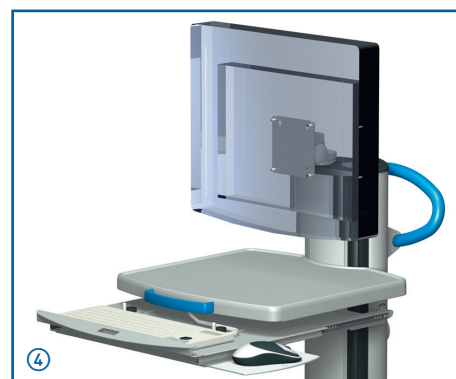


Der Tastaturauszug zeichnet sich durch eine geringe Bauhöhe aus und verhindert das Verrutschen der Tastatur durch zwei verstellbare Anschläge.





In die Tragsäule kann ohne zusätzlichen Adapter ein Infusionsstativ mit Einhandverstellung integriert werden.



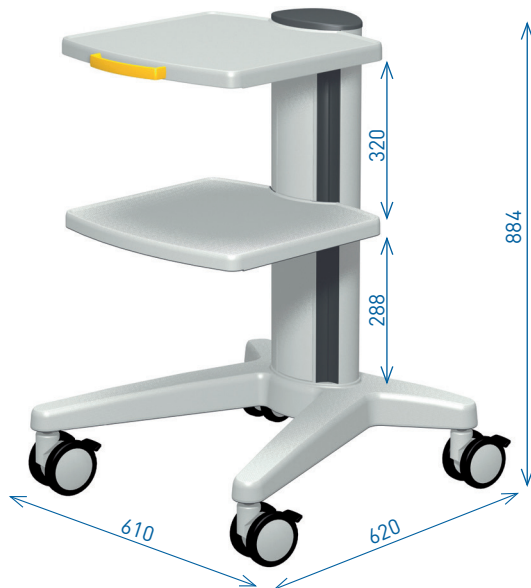
Die dreh- und neigbare Monitorhalterung ist je nach Ausführung für Monitore mit VESA 75 / 100 Adaption oder Universaladapter ausgelegt.



Zur Reduzierung der Geräteableitströme lässt sich ein Trenntransformator platzsparend und formschön zwischen den Frontauslegern integrieren.

BESTELLKONFIGURATIONEN

pro-cart



pro-cart Basiswagen

Artikelnummer: PT.5000.XXX¹⁾

Gerätewagen, 21 E (Gesamthöhe: 884 mm),
ausgestattet mit:

- 1 Basisgestell mit 4 feststellbaren Doppellenkrollen
Ø 100 mm
- 1 Ablageboden mit Griff, vorne
- 1 Ablageboden

Einbauhöhe: 21 E (672 mm)
Tragfähigkeit: 80 kg
Oberfläche: RAL 7035 Lichtgrau pulverbeschichtet
Dekorelemente: Griff siehe ¹⁾
Lieferumfang: komplett montiert

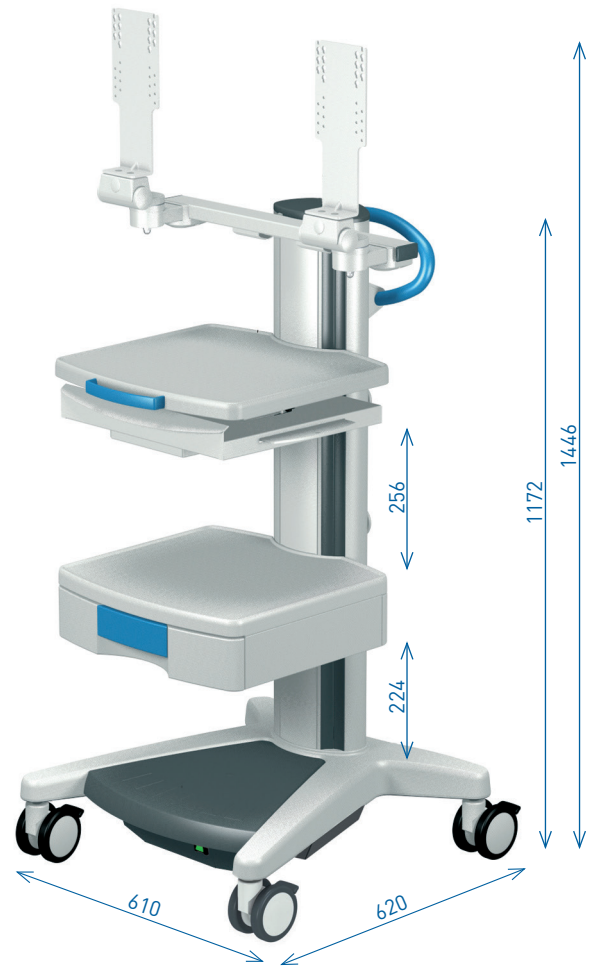
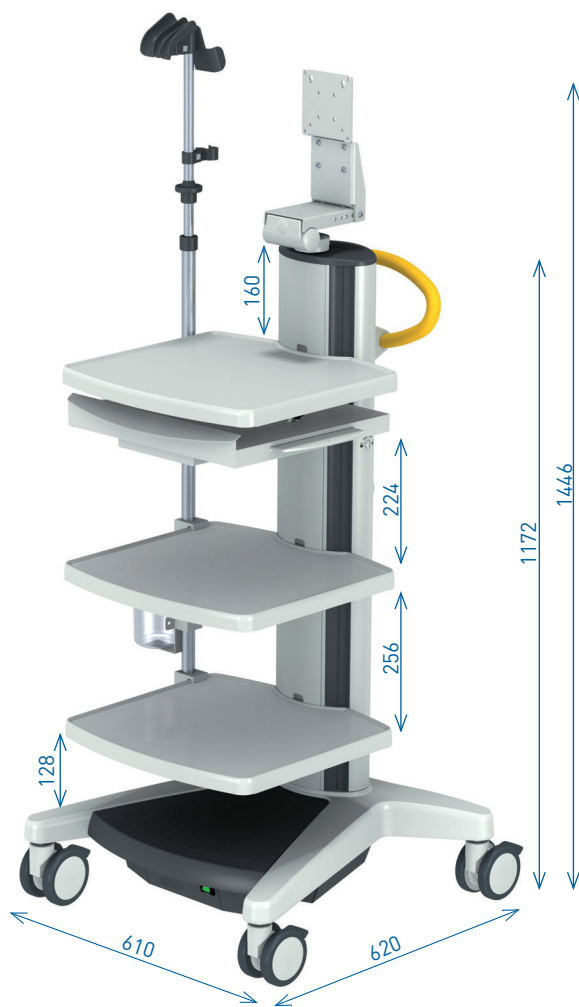
pro-cart Basiswagen

Artikelnummer: PT.5001.XXX¹⁾

Gerätewagen, 21 E (Gesamthöhe: 884 mm),
ausgestattet mit:

- 1 Basisgestell mit 4 feststellbaren Doppellenkrollen
Ø 100 mm
- 1 Schubfachblock mit seitlicher Gelflaschenhalterung
- 1 Ablageboden
- 1 Schiebegriff, rückseitig

Einbauhöhe: 21 E (672 mm)
Tragfähigkeit: 80 kg
Oberfläche: RAL 7035 Lichtgrau pulverbeschichtet
Dekorelemente: Griff und Schiebegriff siehe ¹⁾
Lieferumfang: komplett montiert



pro-cart Videowagen mit Trenntransformator

Artikelnummer: VT.4310.XXX¹⁾

Gerätewagen, 30 E (Gesamthöhe: 1172 mm), ausgestattet mit:

- 1 Basisgestell mit 4 feststellbaren Doppellenkrollen Ø 100 mm
- 3 Ablageböden
- 1 Tastaturauszug mit Mousepad, links / rechts
- 1 Dreh- und neigbare Monitorhalterung, verstellbar, mit VESA 75 / 100 Adaption bis 14 kg
- 1 Endoskophalterung mit Klemme
- 1 Abtropfbecher
- 1 Trenntransformator mit 1200 VA und 6 Kaltgerätesteckplätzen (IEC320)
- 1 Ein- und Ausschalter am Trenntransformator
- 2 Kabelaufwickelhilfen, rückseitig
- 1 Schiebegriff, rückseitig

Einbauhöhe: 30 E (960 mm)
 Tragfähigkeit: 80 kg
 Oberfläche: RAL 7035 Lichtgrau pulverbeschichtet
 Dekorelemente: Schiebegriff siehe ¹⁾
 Lieferumfang: komplett montiert

pro-cart PC-Wagen mit Trenntransformator

Artikelnummer: VT.4312.XXX¹⁾

Gerätewagen, 30 E (Gesamthöhe: 1172 mm), ausgestattet mit:

- 1 Basisgestell mit 4 feststellbaren Doppellenkrollen Ø 100 mm
- 1 Ablageboden mit Griff, vorne
- 1 Tastaturauszug mit Mousepad, links / rechts
- 1 Schubfachblock
- 1 Doppel-Monitorhalterung, universal, mit VESA 75 / 100 Adaption bis je 14 kg
- 1 Trenntransformator mit 660 VA und 6 Kaltgerätesteckplätzen (IEC320)
- 1 Ein- und Ausschalter am Trenntransformator
- 1 Schiebegriff, rückseitig
- 2 Kabelaufwickelhilfen, rückseitig

Einbauhöhe: 30 E (960 mm)
 Tragfähigkeit: 80 kg
 Oberfläche: RAL 7035 Lichtgrau pulverbeschichtet
 Dekorelemente: Griffe und Schiebegriff siehe ¹⁾
 Lieferumfang: komplett montiert

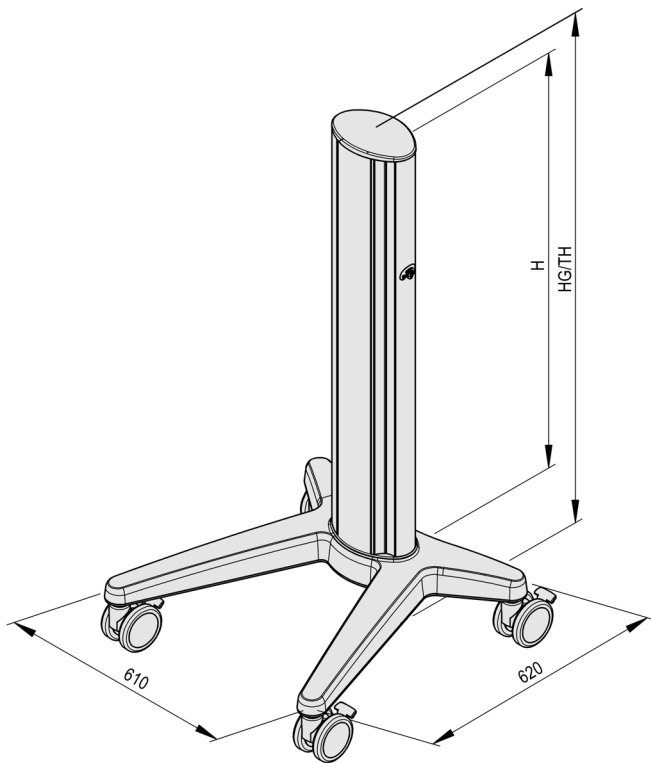
BASISGESTELL pro-cart

Basisgestell pro-cart

Aufgrund seiner Aluminiumkonstruktion bietet das Basisgestell pro-cart hohe Belastbarkeit bei geringem Eigengewicht. Die Form der Basis garantiert hohe Verwindungssteifigkeit und Stabilität sowie die platzsparende Integration eines Trenntransformators. Die großvolumige Tragsäule ermöglicht eine sichere Aufnahme sämtlicher Elektro-Komponenten. Zudem bietet sie ein effektives und geordnetes Kabelmanagement ohne Verlust an wichtigen Montageplätzen. Vier feststellbare Doppellenkrollen (Ø 100 mm) sorgen für hohen Bewegungskomfort während der Fahrt und eine sichere Fixierung am Einsatzort.

Tragfähigkeit: 80 kg
Material: Aluminium
Oberfläche: RAL 7035 Lichtgrau pulverbeschichtet
Lieferumfang: 1 Basisgestell, komplett montiert

pro-cart



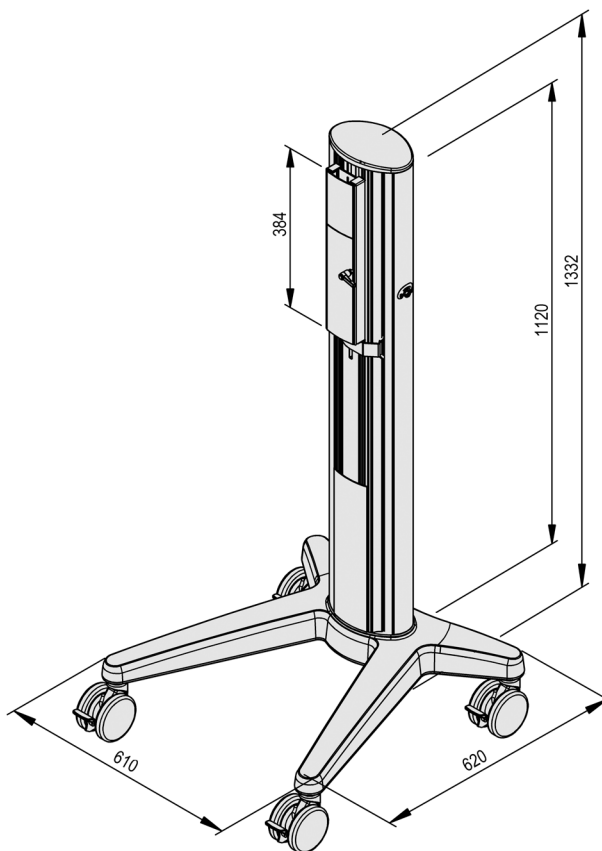
Einbauhöhe H	Gesamthöhe HG	Rollen Ø	Artikelnummer
21 E (672 mm)	884 mm	100 mm	PT.4000.991
30 E (960 mm)	1172 mm	100 mm	PT.4001.991
35 E (1120 mm)	1332 mm	100 mm	PT.4002.991
Gegengewichte-Set mit Basisblende			PT.2045.991

BASISGESTELL MIT MECHANISCHER HÖHENVERSTELLUNG pro-cart

Basisgestell pro-cart mit mechanischer Höhenverstellung

Mit Hilfe einer Höhenverstellung können Ihre Geräte sowohl sitzend, als auch stehend bedient werden. Die Höhenverstellung wird vorne am Vertikalprofil des pro-cart Basisgestells der Höhe 35 E (1120 mm) montiert. Bei der mechanischen Höhenverstellung hilft eine Gasdruckfeder beim Anheben der Last. Am Schlitten der Höhenverstellung können auf einer Höhe von 12 E (384 mm) Komponenten und Zubehör im Raster von 32 / 64 mm montiert werden. Der Verstellbereich beträgt 300 mm. Die Höhenverstellung kann mit einem Gewicht von 3 bis 10 kg bzw. von 10 bis 16 kg zugeladen werden. Vier feststellbare Doppellenkrollen (Ø 100 mm) sorgen für hohen Bewegungskomfort während der Fahrt und eine sichere Fixierung am Einsatzort.

Gesamthöhe: 1332 mm bei Rollen Ø 100 mm
Tragfähigkeit: 80 kg
Material: Aluminium
Oberfläche: RAL 7035 Lichtgrau pulverbeschichtet
Lieferumfang: 1 Basisgestell, komplett montiert



pro-cart

Bezeichnung	Tragfähigkeit der Höhenverstellung	Artikelnummer
Basisgestell mit mechanischer Höhenverstellung	3-10 kg	PT.4021.991
Basisgestell mit mechanischer Höhenverstellung	10-16 kg	PT.4022.991

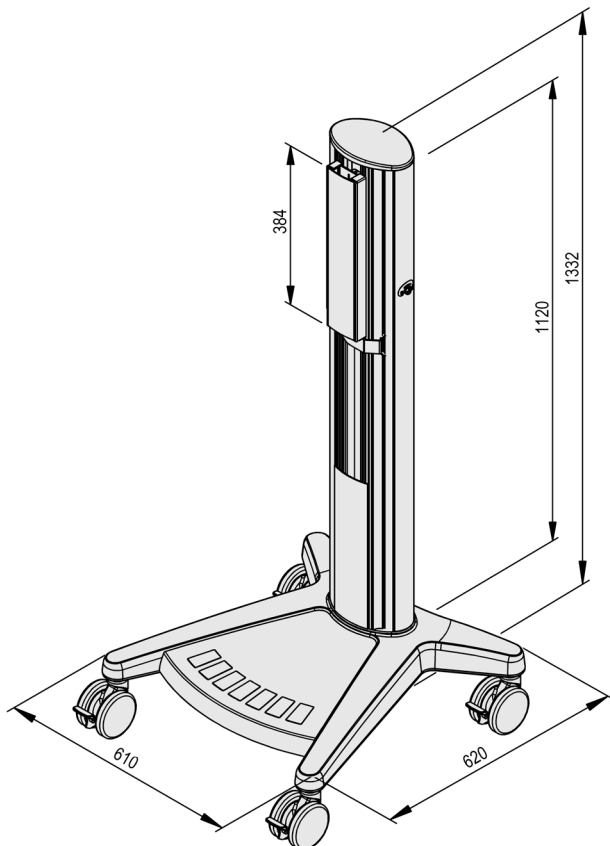
BASISGESTELL MIT ELEKTRISCHER HÖHENVERSTELLUNG pro-cart

Basisgestell pro-cart mit elektrischer Höhenverstellung

Mit Hilfe einer Höhenverstellung können Ihre Geräte sowohl sitzend, als auch stehend bedient werden. Die Höhenverstellung wird vorne am Vertikalprofil des pro-cart Basisgestells der Höhe 35 E (1120 mm) montiert. Bei der elektrischen Höhenverstellung hilft ein Linearantrieb beim Anheben und Senken der Last. Dieser wird über eine kabelgebundene Fernsteuerung bedient. Am Schlitten der Höhenverstellung können auf einer Höhe von 12 E (384 mm) Komponenten und Zubehör im Raster von 32 / 64 mm montiert werden. Der Verstellbereich beträgt 384 mm. Die Höhenverstellung kann mit einem Gewicht von bis zu 20 kg zugeladen werden. Der Linearantrieb der Höhenverstellung kann mit 110V bzw. 230V betrieben werden. Vier feststellbare Doppellenkrollen (Ø 100 mm) sorgen für hohen Bewegungskomfort während der Fahrt und eine sichere Fixierung am Einsatzort.

Gesamthöhe:	1332 mm bei Rollen Ø 100 mm
Tragfähigkeit:	80 kg
Material:	Aluminium
Oberfläche:	RAL 7035 Lichtgrau pulverbeschichtet
Lieferumfang:	1 Basisgestell, Basisblende, komplett montiert

pro-cart



Bezeichnung	Tragfähigkeit der Höhenverstellung	Eingangsspannung	Artikelnummer
Basisgestell mit elektrischer Höhenverstellung	0-20 kg	110 V und 50 / 60 Hz	PT.4023.991
Basisgestell mit elektrischer Höhenverstellung	0-20 kg	230 V und 50 / 60 Hz	PT.4024.991

BASISGESTELL pro-cart

Rollenumbausatz für pro-cart

Für weitergehende Anforderungen werden – jeweils als Umbausatz anstelle der beschriebenen Standardausführung – noch folgende Rollen angeboten:

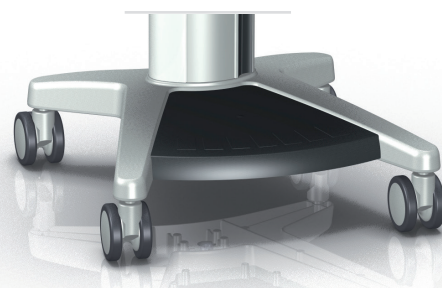
Lieferumfang: 1 Rollenumbausatz, 4 Rollen; jede Rolle mit Feststeller. Nur werkseitige Montage

Rollenumbausatz	anstelle von serienmäßig	Artikelnummer
Ø 100 mm, leitfähig	Ø 100 mm	ZV.9428.999
Ø 125 mm, leitfähig	Ø 100 mm	ZV.9923.999
Ø 125 mm, leitfähig	Ø 100 mm, leitfähig	ZV.9924.999
Wandabweiser		ZV.9964.999

Basisblende für pro-cart

Die formschöne Basisblende dient als Designelement und wird zwischen den vorderen Auslegern platziert. Zudem dient sie zur Abdeckung eines Trenntransformators.

Tragfähigkeit: 5 kg Flächenlast
Material: Kunststoff (ABS)
Oberfläche: RAL 7043 Verkehrsgrau
Lieferumfang: 1 Basisblende inklusive Montagematerial



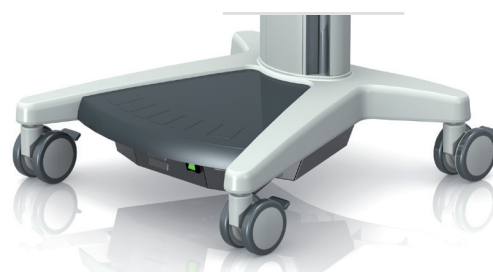
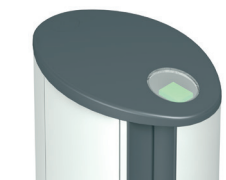
Bezeichnung	Artikelnummer
Basisblende für pro-cart	PT.2001.800

TRENTRANSFORMATOR pro-cart

Trenntransformator für pro-cart

Der Trenntransformator dient zur Begrenzung der für Patienten und Fachpersonal gefährlichen Ableitströme sowie der verstärkten Isolierung zum Netz. Durch die Verwendung eines Trenntransformators wird eine erstfehlersichere und potentialfreie Spannungsversorgung gewährleistet. Dies ermöglicht eine konstante Stromversorgung der elektromedizinischen Geräte und eine sichere Patientenumgebung. Der Trenntransformator wird zwischen den beiden Frontauslegern montiert. Die Trenntransformatoren sind zudem optional auch mit Isolationswächter verfügbar.

Leistung:	660 VA oder 1200 VA
Ein-/ Ausgangsspannung:	115 V / 115 V, 50 Hz / 60 Hz oder 230 V / 230 V, 50 Hz / 60 Hz – umschaltbar
Netzeingang:	IEC 320 Kaltgeräteeingang zum Anschluss von länderspezifischen Netzzuleitungen
Bauart:	Ringkerntransformator
Bedingt Kurzschlussfest:	Nach IEC 742 und IEC 601-1
Einschaltstrombegrenzung:	Elektronisch geregelt auf Nennstrom
Schutzklasse:	1
Isolationsspannung:	PRI – Erde: 1500 V, SEC – Erde: 1500 V, PRI – SEC: 4000 V
Absicherung:	Primär, 2-phasig mit Feinsicherung
Prüfung:	CE-Kennzeichnung (für 660 VA, 1200 VA), NRTL-Zulassung (für 1200 VA)
Schutzart:	IP20
Material des Gehäuses:	Stahl
Oberfläche:	RAL 7043 Verkehrsgrau pulverbeschichtet
Montage:	zwischen den beiden Frontauslegern
Lieferumfang:	1 Trenntransformator 660 VA bzw. 1200 VA; Basisblende; Ein- / Ausschalter; Netzzuleitung Schuko 5m; Kaltgerätesteckplätze, 6-fach (IEC 320); Stecker-Auszugsperre, vormontiert. Bei Integration eines zentralen Ein- / Ausschalters, nur werkseitige Montage



Trenntransformator für pro-cart	Leistung	Artikelnummer
Trenntransformator	660 VA	ZV.9356.999
Trenntransformator	1200 VA	ZV.9357.999
Ein- Ausschalter integriert in die Abdeckkappe der Tragsäule		PT.0290.999

Isolationswächter ELG (Earth Leakage Guard) für pro-cart

Der Trenntransformator für pro-cart kann mit dem Isolationswächter ELG erweitert werden, der mit einfacher Plug- and Play-Technik angeschlossen wird. Dabei wird ein Steckplatz der Kaltgeräte-Steckdosenleiste benötigt. Es handelt sich um ein visuelles und akustisches Signal, das den sinkenden Isolationswiderstand des Gesamtsystems im kritischen Bereich über die Leuchtdiode und Ton erkennbar macht. Die damit mögliche Prüfung des Systemzustands ersetzt nicht die vorgeschriebenen Prüfungs-/Wartungsintervalle der angeschlossenen Geräte.

Versorgungsspannung:	230 V / AC \pm 15 %
Ansprechwert:	53 kOhm
Prüfwiderstand:	33 kOhm
Wechselstrom Innenwiderstand:	220 kOhm
Gleichstrom Innenwiderstand:	320 kOhm
Max. Messspannung:	12 V
Höchstwert Meßstrom:	< 0,5 mA
Max. Fremdgleichspannung:	250 V DC
Montage:	In den vorderen Nuten der Tragsäule
Lieferumfang:	1 Isolationswächter inklusive Abdeckleiste und Montagematerial



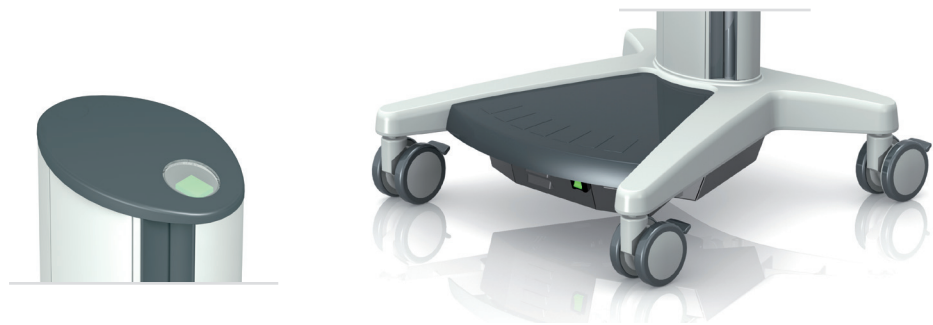
Bezeichnung	Artikelnummer
Isolationswächter ELG für pro-cart	PT.2008.991

TRENNTANSFORMATOR pro-cart

Trenntransformator für pro-cart

Der Trenntransformator dient zur Begrenzung der für Patienten und Fachpersonal gefährlichen Ableitströme sowie der verstärkten Isolierung zum Netz. Durch die Verwendung eines Trenntransformators wird eine erstfehlersichere und potentialfreie Spannungsversorgung gewährleistet. Dies ermöglicht eine konstante Stromversorgung der elektromedizinischen Geräte und eine sichere Patientenumgebung. Der Trenntransformator wird zwischen den beiden Frontauslegern montiert. Die Trenntransformatoren sind zudem optional auch mit Isolationswächter verfügbar.

Leistung:	1600 VA
Ein-/ Ausgangsspannung:	115 V / 115 V, 50 Hz / 60 Hz oder 230 V / 230 V, 50 Hz / 60 Hz – umschaltbar
Netzeingang:	IEC 320 Kaltgeräteeingang zum Anschluss von länderspezifischen Netzzuleitungen
Bauart:	Ringkerntransformator
Bedingt Kurzschlussfest:	Nach IEC 742 und IEC 601-1
Einschaltstrombegrenzung:	Elektronisch geregelt auf Nennstrom
Schutzklasse:	1
Isolationsspannung:	PRI – Erde: 1500 V, SEC – Erde: 1500 V, PRI – SEC: 4000 V
Absicherung:	Primär, 2-phasig mit Feinsicherung
Prüfung:	CE-Kennzeichnung, NRTL-Zulassung
Schutzart:	IP20
Material des Gehäuses:	Stahl
Oberfläche:	RAL 7043 Verkehrsgrau pulverbeschichtet
Montage:	zwischen den beiden Frontauslegern
Lieferumfang:	1 Trenntransformator 1600 VA; Basisblende; Ein- / Ausschalter; Netzzuleitung Schuko 5m; Kaltgerätesteckplätze, 6-fach (IEC 320); Stecker-Auszugsperre, vormontiert. Bei Integration eines zentralen Ein- / Ausschalters, nur werkseitige Montage

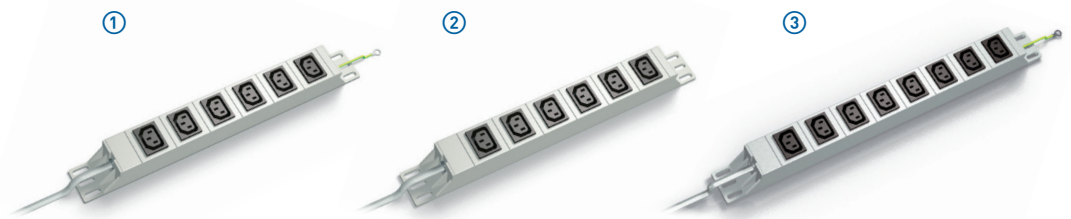


Trenntransformator für pro-cart	Leistung	Artikelnummer
Trenntransformator	1600 VA	ZV.9320.999
Ein- Ausschalter integriert in die Abdeckkappe der Tragsäule		PT.0290.999

STECKDOSENLEISTEN pro-cart

Kaltgeräte-Steckdosenleiste mit externer Erdanschlussleitung für pro-cart

Nennwert: 10 A / 250 VAC
 Montage: In der Tragsäule
 Lieferumfang: 1 Kaltgeräte-Steckdosenleiste, inklusive Montagematerial

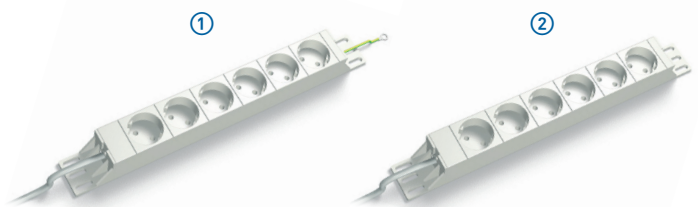


Bezeichnung	Netzkabel	Norm	Artikelnummer
① 6-fach, mit externer Erdanschlussleitung	ohne	IEC 320	ZV.9433.999
② 6-fach, mit Ein- und Ausschalter in der Tragsäule, nur werkseitige Montage	ohne	IEC 320	ZV.9432.999
③ 8-fach, mit externer Erdanschlussleitung	ohne	IEC 320	ZV.9375.999

Zugehörige Netzkabel müssen gesondert bestellt werden. Diese finden Sie im Kapitel Zubehör.

Steckdosenleiste Schuko für pro-cart

Nennwert: 16 A / 250 VAC
 Montage: In der Tragsäule
 Lieferumfang: 1 Steckdosenleiste Schuko, inklusive Montagematerial

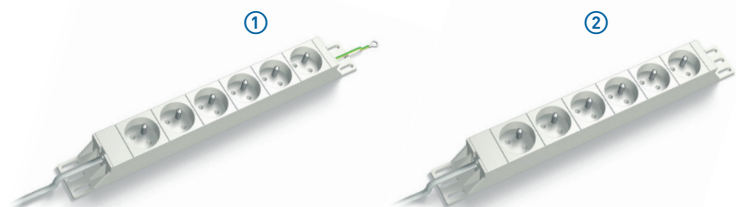


Bezeichnung	Netzkabel	Norm	Artikelnummer
① 6-fach, mit externer Erdanschlussleitung	5 m	DIN VDE 0620-1	ZV.9435.999
② 6-fach, mit Ein- / Ausschalter in der Tragsäule, nur werkseitige Montage	ohne	DIN VDE 0620-1	ZV.9434.999

Zugehörige Netzkabel müssen gesondert bestellt werden. Diese finden Sie im Kapitel Zubehör.

Steckdosenleiste Französischer Standard für pro-cart

Nennwert: 16 A / 250 VAC
 Montage: In der Tragsäule
 Lieferumfang: 1 Steckdosenleiste Französischer Standard, inklusive Montagematerial



Bezeichnung	Netzkabel	Norm	Artikelnummer
① 6-fach, mit externer Erdanschlussleitung	5 m	CEE7, UTE	ZV.9441.999
② 6-fach, mit Ein- / Ausschalter in der Tragsäule, nur werkseitige Montage	5 m	CEE7, UTE	ZV.9440.999

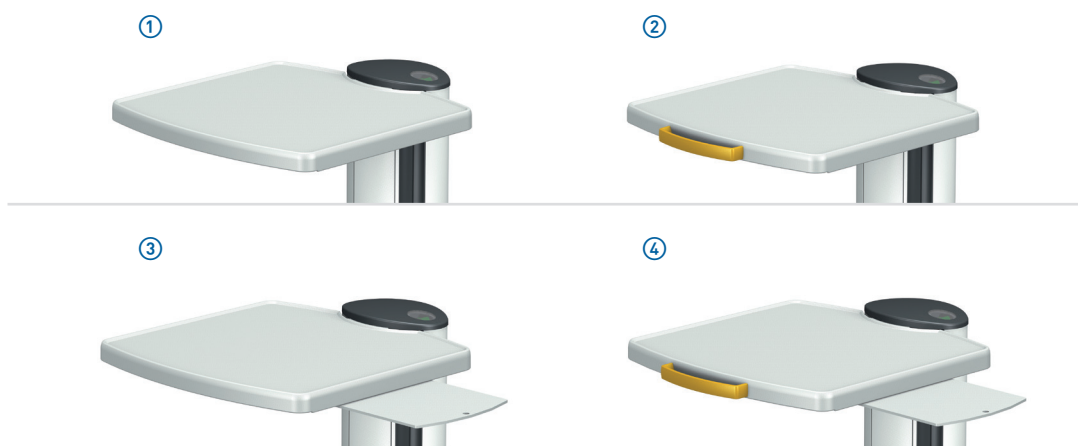
ABLAGEBÖDEN pro-cart

Ablageboden für pro-cart

Die Ablageböden für pro-cart zeichnen sich durch einen umlaufend hochgezogenen Rand für sicheren Halt der Geräte sowie abgerundete Ecken aus. Die geringe Einbauhöhe von nur 32 mm spart Raum und schafft wertvolle Nutzfläche bzw. Platz für weitere Systemkomponenten. Die geräumige Stellfläche bietet auch den größeren Geräten komfortabel Platz. Die Ablageböden sind in unterschiedlichsten Ausführungen erhältlich, wie z.B. mit Griff oder Mousepad. Das integrierte Mousepad ist nach rechts und nach links ausziehbar. Die Griffe sind in unterschiedlichen Farben erhältlich.

Einbauhöhe: 1 E (32 mm)
 Abmessung: 450 mm x 400 mm (B x T)
 Stellfläche: 426 mm x 338 mm (B x T)
 Tragfähigkeit: 20 kg Flächenlast
 Material: Aluminium
 Oberfläche: RAL 7035 Lichtgrau pulverbeschichtet
 Dekorelemente: Griffe siehe ¹⁾
 Montage: In den vorderen T-Nuten der Tragsäule
 Lieferumfang: 1 Ablageboden inklusive Montagematerial, vormontiert

pro-cart



Bezeichnung	Artikelnummer
① Ablageboden	PT.4100.991
② Ablageboden mit Griff vorne	PT.4101.XXX ¹⁾
③ Ablageboden mit Mousepad	PT.4102.991
④ Ablageboden mit Griff vorne und Mousepad	PT.4103.XXX ¹⁾

Universalboden für pro-cart

Der Universalboden kann auf Wunsch individuell der Stellfläche des Gerätes angepasst werden und wirkt somit nahezu unsichtbar.

Einbauhöhe: 2 E (64 mm)
 Abmessung: 450 mm x 400 mm (B x T)
 Stellfläche: 440 mm x 368 mm (B x T)
 Tragfähigkeit: 10 kg Flächenlast
 Material: Stahl / Aluminium
 Oberfläche: RAL 7035 Lichtgrau pulverbeschichtet
 Montage: In den vorderen T-Nuten der Tragsäule
 Lieferumfang: 1 Universalboden inklusive Montagematerial, vormontiert



Bezeichnung	Artikelnummer
Universalboden	PT.4111.991

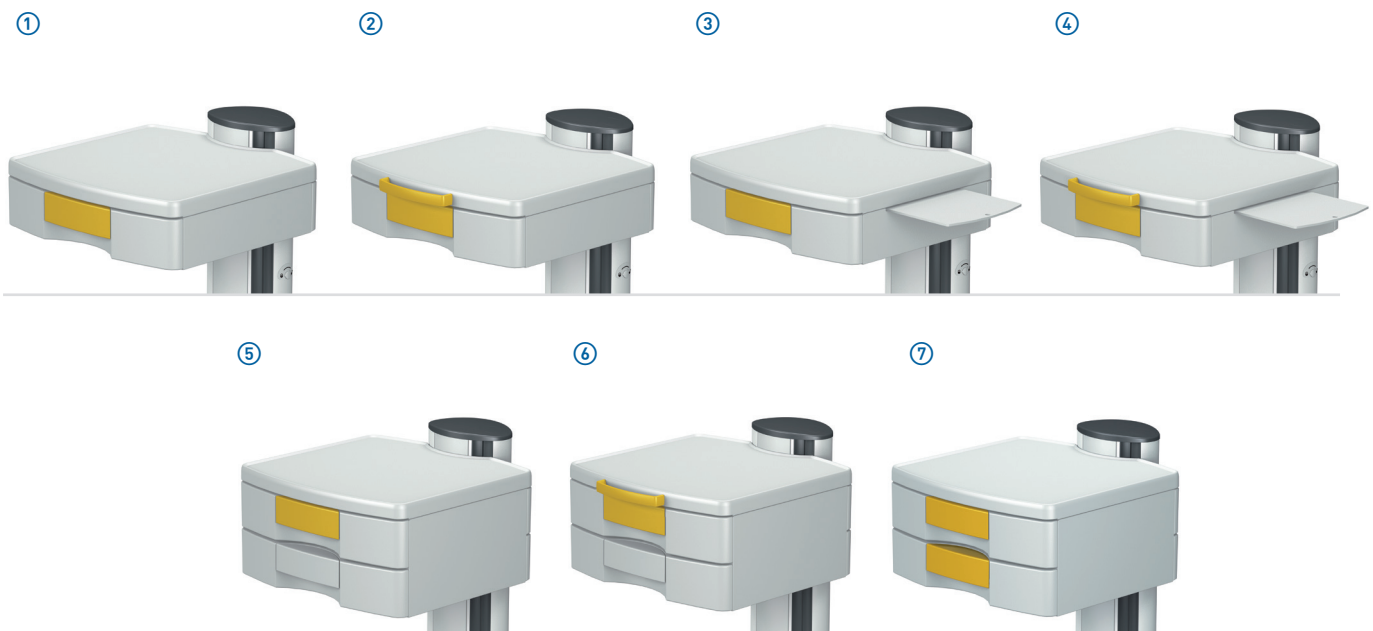
Individuelle Anpassungen der Stellflächen auf Anfrage

SCHUBFÄCHER pro-cart

Schubfach für pro-cart

Die Schubfächer für pro-cart sind als komplette Blöcke konzipiert. Sie zeichnen sich durch einen großen Stauraum und glatten herausnehmbaren Innenkorpus für die bequeme Reinigung aus. Der Schubfachblock ist mit einer mechanischen Einhandverriegelung ausgestattet, wodurch sichergestellt wird, dass sich das Schubfach beim Anfahren an eine Schwelle nicht selbstständig öffnen kann. Schubfachblöcke sind in unterschiedlichsten Ausführungen erhältlich, wie z.B. mit Griff oder Mousepad. Das integrierte Mousepad kann sowohl nach rechts als auch nach links ausgezogen werden.

Abmessung:	450 mm x 400 mm (B x T)
Stellfläche:	426 mm x 338 mm (B x T)
Innenraum:	Schubfachblock: 340 mm x 240 mm x 80 mm (B x T x H) Schubfachblock hoch: 340 mm x 240 mm x 175 mm (B x T x H)
Tragfähigkeit:	Ablageboden: 15 kg Flächenlast, Schubfach: 3 kg Flächenlast
Material:	Aluminium / Kunststoff
Oberfläche:	RAL 7035 Lichtgrau pulverbeschichtet
Dekorelemente:	Griffe siehe ¹⁾
Montage:	In den vorderen T-Nuten der Tragsäule
Lieferumfang:	1 Schubfachblock inklusive Montagematerial, vormontiert



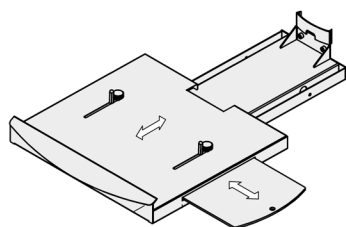
Bezeichnung	Einbauhöhe	Artikelnummer
① Schubfachblock	4 E (128 mm)	PT.4104.XXX ¹⁾
② Schubfachblock mit Griff vorne	4 E (128 mm)	PT.4105.XXX ¹⁾
③ Schubfachblock mit Mousepad	4 E (128 mm)	PT.4106.XXX ¹⁾
④ Schubfachblock mit Mousepad und Griff vorne	4 E (128 mm)	PT.4107.XXX ¹⁾
⑤ Schubfachblock, 1-fach, hoch	7 E (224 mm)	PT.4113.XXX ¹⁾
⑥ Schubfachblock, 1-fach, hoch mit Griff vorne	7 E (224 mm)	PT.4114.XXX ¹⁾
⑦ Schubfachblock, 2-fach	7 E (224 mm)	PT.4130.XXX ¹⁾

TASTATURAUSZUG / SCHIEBEGRIFF pro-cart

Tastaturauszug mit Mousepad (links / rechts) für pro-cart

Der Tastaturauszug für pro-cart ist um 260 mm ausziehbar, wird direkt an der Tragsäule montiert und in der Regel unterhalb eines Ablagebodens platziert. Beim Herausziehen bzw. Hineinschieben des Tastaturauszuges werden die Kabel der Tastatur und der Mouse sicher geführt. Ein Verrutschen der Tastatur wird durch zwei verstellbare Anschläge verhindert. Das integrierte Mousepad kann sowohl nach rechts als auch nach links ausgezogen werden. Geeignet für Tastaturen bis zu 200 mm Tiefe.

Einbauhöhe:	3 E (96 mm)
Tragfähigkeit:	3 kg Flächenlast
Material:	Stahl / Aluminium
Oberfläche:	RAL 7035 Lichtgrau pulverbeschichtet
Montage:	In den vorderen T-Nuten der Tragsäule
Lieferumfang:	1 Tastaturauszug mit Mousepad inklusive Montagematerial, vormontiert



pro-cart

Bezeichnung	Artikelnummer
Tastaturauszug mit Mousepad (links / rechts)	PT.4108.991

Schiebegriff für pro-cart

Der rückseitig an der Tragsäule montierbare Schiebegriff bietet eine Schiebeposition im 90°-Winkel für große Beinfreiheit sowie eine platzsparende Parkposition im 15°-Winkel. Zudem ist er in individueller Höhe entlang der pro-cart Tragsäule montierbar.






Material:	Stahl / Aluminium / Kunststoff
Oberfläche:	Aufnahme: Kunststoff, RAL 7035 Lichtgrau; Schiebegriff: pulverbeschichtet
Dekorelemente:	Griff siehe ¹⁾
Montage:	In den hinteren T-Nuten der Tragsäule
Lieferumfang:	1 Schiebegriff inkl. Montagematerial, nur werkseitige Montage



Bezeichnung	Artikelnummer
Schiebegriff für pro-cart	PT.2000.XXX ¹⁾

MONITORHALTERUNGEN pro-cart

Monitorhalterung für pro-cart

Anbringung	Auf der Tragsäule	Frontseitig an der Tragsäule
VESA 75 / 100	 <p>± 20° neigbar ± 170° drehbar</p>	 <p>± 20° neigbar ± 20° drehbar</p>
	<p>0-14 kg / 0-30.8 lbs PT.4143.991</p> <p>14-18 kg / 30.8-39.6 lbs PT.4144.991</p>	<p>0-14 kg / 0-30.8 lbs PT.4145.991</p> <p>14-18 kg / 30.8-39.6 lbs PT.4146.991</p>
VESA 75 / 100 universal	 <p>± 15° neigbar ± 170° drehbar</p>	 <p>± 15° neigbar ± 25° drehbar</p>
	<p>0-14 kg / 0-30.8 lbs PT.4118.991</p>	<p>0-14 kg / 0-30.8 lbs PT.4138.991</p>
VESA 75 / 100 verstellbar	 <p>± 15° neigbar ± 170° drehbar</p>	
	<p>0-14 kg / 0-30.8 lbs PT.4119.991</p>	
Universaladapter	<p>Adapterplatten für Universaladapter finden Sie auf Seite 149</p>  <p>± 15° neigbar ± 170° drehbar</p>	
	<p>0-14 kg / 0-30.8 lbs PT.4135.800</p>	
Doppelmonitor-Halterung, universal		 <p>2 x ± 15° neigbar ± 170° drehbar</p>
		<p>0-14 kg / 0-30.8 lbs PT.4116.991</p>
Doppelmonitor-Halterung, verstellbar		 <p>2 x ± 15° neigbar ± 170° drehbar</p>
		<p>0-14 kg / 0-30.8 lbs PT.4117.991</p>

pro-cart

Material: Stahl / Aluminium
 Oberfläche: RAL 7035 Lichtgrau pulverbeschichtet, Universaladapter: eloxiert
 Lieferumfang: 1 Monitorhalterung inklusive Montagematerial